



**СЧЕТЧИКИ ГАЗА
ОБЪЕМНЫЕ ДИАФРАГМЕННЫЕ
ПУЛЬСАР**

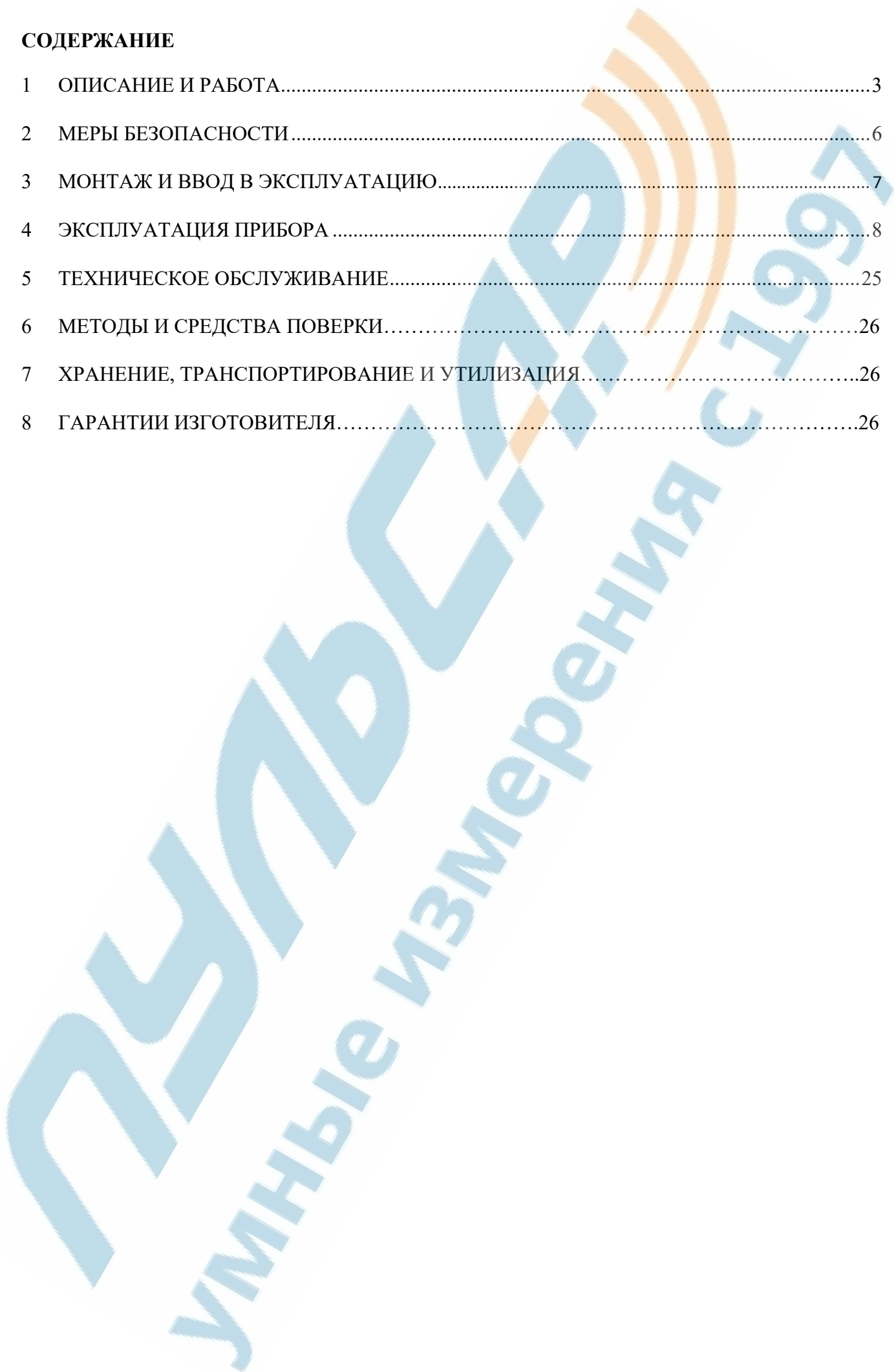
Руководство по эксплуатации
ЮТЛИ.407279.009 РЭ (ред.6)

Регистрационный номер типа 90101-23



СОДЕРЖАНИЕ

1	ОПИСАНИЕ И РАБОТА.....	3
2	МЕРЫ БЕЗОПАСНОСТИ.....	6
3	МОНТАЖ И ВВОД В ЭКСПЛУАТАЦИЮ.....	7
4	ЭКСПЛУАТАЦИЯ ПРИБОРА	8
5	ТЕХНИЧЕСКОЕ ОБСЛУЖИВАНИЕ.....	25
6	МЕТОДЫ И СРЕДСТВА ПОВЕРКИ.....	26
7	ХРАНЕНИЕ, ТРАНСПОРТИРОВАНИЕ И УТИЛИЗАЦИЯ.....	26
8	ГАРАНТИИ ИЗГОТОВИТЕЛЯ.....	26



Настоящий документ содержит описание принципа работы, основные параметры и технические характеристики, устанавливает правила монтажа и эксплуатации счетчиков газа объемных диафрагменных ПУЛЬСАР СМАРТ с температурной коррекцией G1,6T, G2,5T, G4T, G10T, G16T, G25T (далее – счетчики).

Счетчики соответствуют требованиям ТР ТС 020/2011. Декларация о соответствии: ЕАЭС N RU Д-РУ.РА02.В.67854/23 от 23.03.2023 г., принята ООО НПП «ТЕПЛОВОДОХРАН» (390027, г. Рязань, ул. Новая, д. 51В, литера Ж, неж. пом. Н2).

1 ОПИСАНИЕ И РАБОТА

1.1 НАЗНАЧЕНИЕ ИЗДЕЛИЯ

1.1.1 Счетчики предназначены для измерений объема газа, приведенного к температуре плюс 20 °С при помощи электронного устройства температурной коррекции (далее – ТК).

1.1.2 Область применения счетчиков – учет потребления количества газа в системах газоснабжения для коммерческих расчётов.

1.2 ТЕХНИЧЕСКИЕ ХАРАКТЕРИСТИКИ

1.2.1 Технические и метрологические характеристики счетчиков указаны в таблице 1.

Таблица 1 – Технические и метрологические характеристики счетчиков

Наименование характеристики	Значение							
	G1,6	G2,5	G4	G6	G10	G16	G25	
Типоразмер	G1,6	G2,5	G4	G6	G10	G16	G25	
Максимальный объемный расход Q_{\max} , м ³ /ч	2,5	4	6	10	16	25	40	
Номинальный объемный расход $Q_{\text{ном}}$, м ³ /ч	1,6	2,5	4	6	10	16	25	
Минимальный объемный расход Q_{\min} , м ³ /ч	0,016	0,025	0,04	0,06	0,10	0,16	0,25	
Потеря давления газа при Q_{\max} , Па, не более	200	200	200	250	300	300	300	
Циклический объем, дм ³	1,2	1,2	1,2	2	5	8	15	
Порог чувствительности, м ³ /ч, не более	0,0032	0,005	0,008	0,008	0,01	0,01	0,01	
Емкость ЭОУ, м ³	99999,999				999999,99			
Цена деления младшего разряда ЭОУ, м ³	0,001 (0,0001*)				0,01 (0,001*)			
Измеряемая среда	природный, нефтяной и другие сухие неагрессивные газы, а также газовая фаза сжиженных углеводородных газов							
Максимальное рабочее давление, кПа	5							
Максимально допустимое давление внутри корпуса, кПа	50							
Степень защиты корпуса	- IP67 для исполнения со встроенной антенной - IP54 для исполнения с внешней антенной							
Пределы допускаемой основной относительной погрешности измерений объема газа при рабочих условиях или объема газа, приведенного к температуре +20°С, %, в диапазоне объемных расходов: $Q_{\min} \leq Q < 0,1 \cdot Q_{\text{ном}} (\delta_{\text{Vон}})$ $0,1 \cdot Q_{\text{ном}} \leq Q \leq Q_{\max} (\delta_{\text{Vов}})$	±3,0 ±1,5							
Пределы допускаемой дополнительной относительной погрешности измерений объема газа для счетчиков с ТК, вызванной отклонением температуры измеряемого газа на каждые 10 °С вне диапазона (20±5) °С, %, не более	±0,4							
Нормальные условия эксплуатации: - температура окружающей среды, °С - относительная влажность при температуре +35 °С, %, не более - атмосферное давление, кПа	от +15 до +25 95 от 84,0 до 106,7							
Условия эксплуатации: - температура окружающей среды, °С - температура измеряемой среды, °С - относительная влажность при температуре +35 °С, %, не более - атмосферное давление, кПа	от - 40 до + 60 от - 25 до +55 95 от 84,0 до 106,7							
Типы архивов	- часовой – 183 дня, 4392 записи - суточный – 2 года, 732 записи - месячный – 10 лет, 120 записей - архив событий – 9000 записей							
Средний срок службы, лет	18							

* - Отображается в сервисном режиме.

1.2.2 Габаритные и присоединительные размеры счетчика показаны на рисунке 1 и приведены в таблице 2.

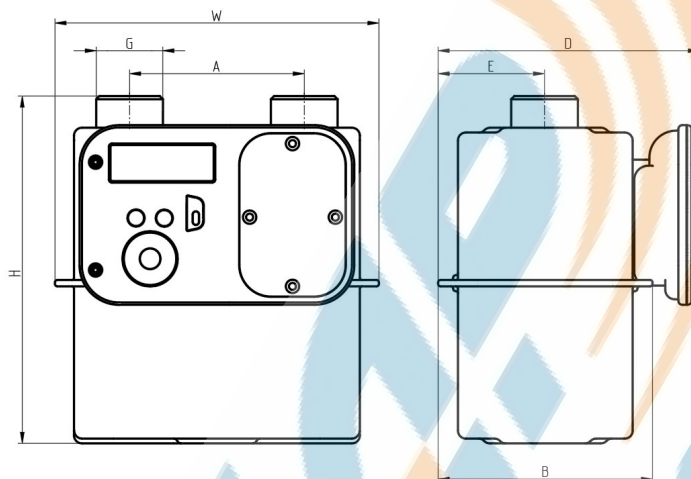


Рисунок 1 - Габаритные и присоединительные размеры

Таблица 2 – Габаритные и присоединительные размеры счетчиков

Наименование характеристики	Значение				
	G1,6/G2,5/G4	G6	G10	G16	G25
Типоразмер	G1,6/G2,5/G4	G6	G10	G16	G25
H±5, мм	224	262	328	376	437
W±5, мм	200	330	366	396	474
D±5, мм	167	186	220	242	290
E±5, мм	68	85	96	107	130
B±5, мм	136	154	191	213	268
A±2, мм	110	250	250	280	335
Масса ±10 %, кг	2,3	3,4	7,1	8,8	13,2
Резьба штуцера G, дюйм	1¼	1¼	1¾	2	2½

1.3 КОНСТРУКЦИЯ СЧЕТЧИКА

1.3.1 Счетчик состоит из газонепроницаемого корпуса, внутри которого расположен измерительный механизм диафрагменного типа, и электронного отсчетного устройства (далее – ЭОУ) с дисплеем, встроенным модулем передачи данных, автономным источником электрического питания.

1.3.2 Внешний вид счетчика и места установки пломб показаны на рисунках 2 и 3.

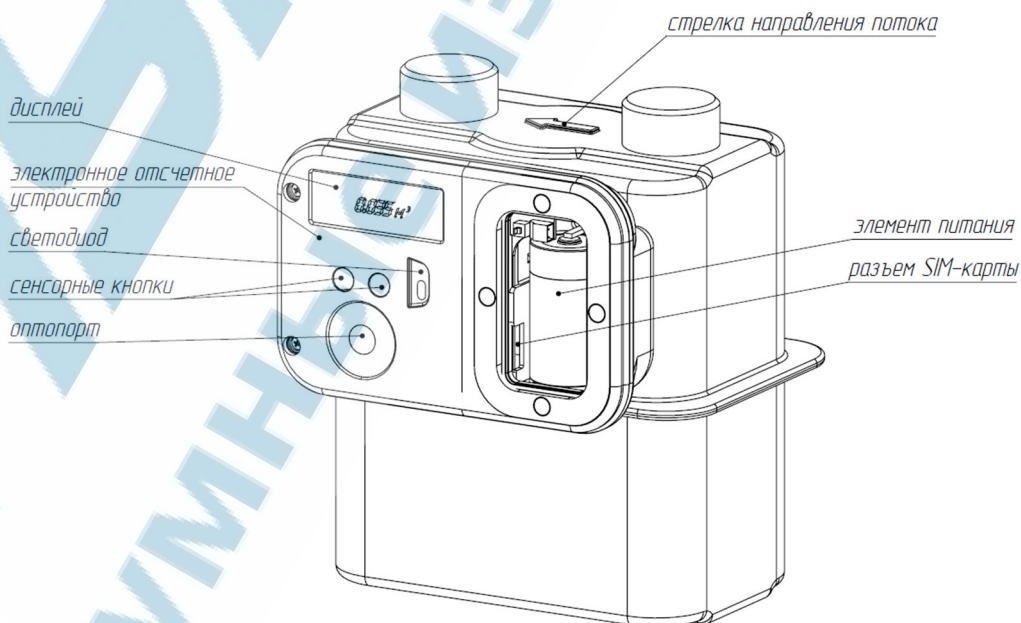


Рисунок 2 - Внешний вид счетчика

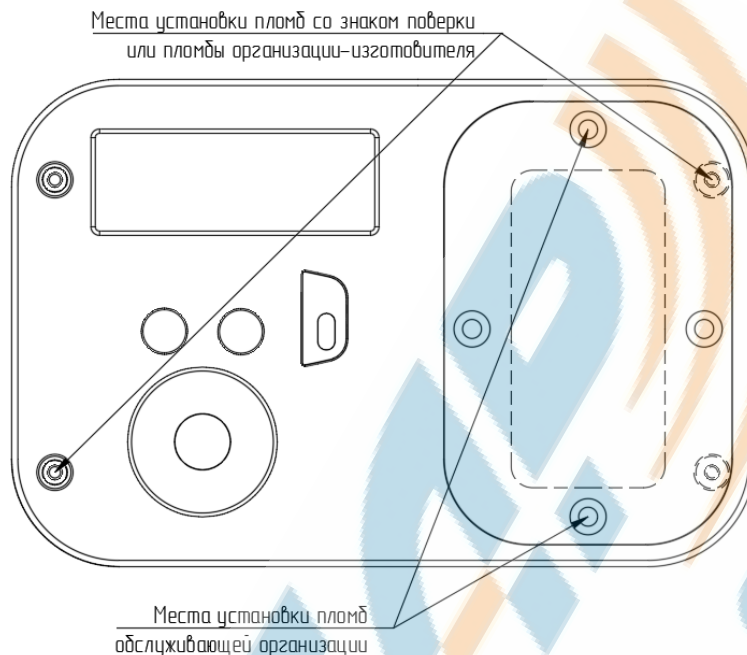


Рисунок 3 - Места установки пломб

1.3.3 На корпусе счетчика стрелкой обозначено направление потока газа.

1.3.4 Электронное отсчетное устройство счетчика обеспечивает вывод параметров и архивных данных счетчика на дисплей.

Настройки, установки пароля, параметры обмена данными с помощью интерфейса связи с внешними устройствами осуществляются с помощью сервисной программы.

1.3.5 Счетчик дополнительно может быть оснащен запорным клапаном для:

- отключения подачи газа при возникновении аварийных событий (см. п. 4.3);
- дистанционного отключения/включения подачи газа по команде автоматизированной системы коммерческого учета газа (далее – АСКУГ).

1.3.6 Счетчик оснащен элементом питания, который расположен под крышкой в отдельном отсеке. Элемент питания заменяется при очередной поверке счетчика либо при техническом обслуживании счетчика. Предусмотрен контроль ресурса элемента питания методом расчета. При отключении основного элемента питания все архивы сохраняются в энергонезависимой памяти счетчика.

В качестве резервного элемента питания применяется батарея ER14250H ёмкостью 1,2 А·ч и напряжением 3,6 В, установленная непосредственно на печатной плате ЭОУ. Резервный элемент не подлежит замене в течение всего срока эксплуатации.

При отключении основного элемента питания счетчик автоматически переключается на резервный элемент питания, сохраняя при этом все функциональные возможности, за исключением передачи данных на удаленный сервер и управления запорным клапаном.

1.3.7 Модуль передачи данных представляет собой GSM модуль, который расположен на плате внутри корпуса ЭОУ. Доступ к держателю SIM-карты открывается после вскрытия крышки батарейного отсека.

Встроенный GSM модуль обеспечивает регистрацию в сетях сотовой связи GSM/GPRS/2G на частотах 850/900/1800/1900 МГц с последующей передачей информации и накопленных архивных данных в автоматическом режиме с заданной периодичностью на указанный при конфигурировании сервер.

1.3.8 Счетчик имеет следующие виды защиты:

- от внешнего механического воздействия – конструкция счетчика обеспечивает фиксацию и сохранение в архиве в энергонезависимой памяти информации о вскрытии корпуса ЭОУ и крышки батарейного отсека (электронные пломбы), отключении основного элемента питания;
- от воздействия внешнего магнитного поля (датчик «саботажа»);
- от неправильного монтажа на газопровод – счетчик оснащен устройством, препятствующим обратному ходу механизма отсчетного устройства при протекании газа в направлении, противоположном указанному на корпусе;

- от изменения программного обеспечения – конструкция счетчика исключает возможность изменения программного обеспечения через интерфейсы или встроенный модуль телеметрии. Идентификационные данные программного обеспечения отображаются на дисплее счетчика, считываются через оптический порт или радиоканал и выводятся на экран монитора ПК в сервисной программе, которая доступна на официальном сайте компании ООО НПП «ТЕПЛОДОХРАН».

1.4 УСТРОЙСТВО И РАБОТА

Принцип действия счетчиков основан на преобразовании перепада давления газа на входе и выходе счетчика в поступательное движение встроенных гибких газонепроницаемых диафрагм, образующих измерительные камеры. Возвратно-поступательное движение диафрагм измерительного механизма преобразуется рычажно-кривошипным механизмом во вращательное движение магнитной муфты и передается на отсчетное устройство. Съем сигнала осуществляет магнитоуправляемый датчик ЭОУ, формирующий на выходе электрические импульсы, количество которых прямо пропорционально прошедшему через счетчик объему газа.

ЭОУ вычисляет количество газа, проходящего через счетчик.

На ЭОУ счетчика имеются сенсорные кнопки, с помощью которых осуществляется просмотр измеренных значений, параметров, нештатных ситуаций и событий, а также включение оптического порта или радиопередачи данных.

Счетчик осуществляет следующие операции:

- 1) измерение объема газа, приведенного к температуре плюс 20 °С;
- 2) измерение температуры газа;
- 3) вывод информации на дисплей;
- 4) хранение в постоянном запоминающем устройстве (далее – ПЗУ) часовых, суточных и месячных архивов объема, температуры газа, а также отдельного архива нештатных ситуаций и событий;
- 5) ввод или изменение настроечных и подстановочных значений с помощью сервисной программы: давления и коэффициента сжимаемости газа, времени, даты, пароля, условия закрытия клапана, параметров радиоканала т.д.;
- 6) обмен данными через GSM модуль;
- 7) управление подачей газа с помощью запорного клапана (при наличии данной опции).

1.5 КОМПЛЕКТНОСТЬ

Комплект поставки счетчика приведен в таблице 3.

Таблица 3 – Комплектность счетчиков

Наименование	Обозначение	Количество	Примечание
Счетчик газа объемный диафрагменный ПУЛЬСАР СМАРТ	согласно заказу	1 шт.	
Паспорт	ЮТЛИ.407279.009 ПС	1 экз.	
Руководство по эксплуатации	ЮТЛИ.407279.009 РЭ	1 экз. по заказу	по заказу
Комплект монтажных частей	-	1	по заказу
Комплект пломбировочный:			
- винт пломбировочный М4	-	2 шт.	
- заглушка	-	4 шт.	

2 МЕРЫ БЕЗОПАСНОСТИ

2.1 Монтаж, демонтаж, ввод в эксплуатацию и поверка счетчика производится организацией, имеющей разрешение на данный вид деятельности.

2.2 Безопасность эксплуатации счетчика обеспечивается выполнением требований разделов 3 и 5 настоящего руководства.

2.3 Самостоятельная установка, разборка и проведение ремонтных работ счетчиков **ЗАПРЕЩЕНЫ!**

2.4 Запорная арматура должна находиться перед счетчиками.

2.5 В случае обнаружения каких-либо неисправностей в работе счетчика или появления запаха газа следует немедленно перекрыть кран подачи газа и вызвать аварийную газовую службу.

3 МОНТАЖ И ВВОД В ЭКСПЛУАТАЦИЮ

3.1 ОГРАНИЧЕНИЯ ПРИ МОНТАЖЕ И ЭКСПЛУАТАЦИИ

Внимание! Опрессовку системы избыточным давлением производить до установки счетчика!

3.1.1 Все работы по монтажу, демонтажу и устранению дефектов счетчика должны выполняться при отсутствии давления газа в газопроводе, где установлен счетчик.

3.1.2 Счетчик рекомендуется устанавливать в хорошо проветриваемом помещении или на открытом воздухе под навесом или в специальном коробе, исключающем механические повреждения, попадание прямых солнечных лучей и атмосферных осадков. При установке и размещении счетчиков следует руководствоваться требованиями СП 42-101-2003. Допускается установка счетчика в соответствии с приложением 1.

3.1.3 Счетчик устанавливается только в вертикальном положении штуцерами вверх в разрыве газопровода в месте, удобном для считывания показаний в следующей последовательности:

- перед установкой счетчика произвести очистку газопровода от загрязнений и окалины;
- извлечь счетчик из упаковки непосредственно перед его монтажом. Проверить комплектность по настоящему паспорту, целостность пломб, сведения о поверке. В случае повреждения пломб завода изготовителя и поверителя или отсутствия сведений о поверке счетчик к эксплуатации не допускается;
- произвести внешний осмотр и убедиться в целостности корпуса и счетного устройства счетчика;
- счетчик присоединить к газопроводу через уплотнительную прокладку, при этом направление стрелки на корпусе должно совпадать с направлением потока газа в газопроводе. Запорная арматура в газопроводе должна располагаться по потоку перед счетчиком;
- при запуске обеспечить плавное заполнение счетчика газом, медленно открывая кран, установленный перед счетчиком. Подача газа при запуске должна проводиться при давлении в газопроводе не более 2,3 кПа;
- проверить соединения на отсутствие утечки газа методом обмыливания.

Внимание! Запрещается приваривать к газопроводу переходные патрубки в сборе со счетчиком!

3.1.4 Рекомендуется установка газового фильтра на газопровод перед счетчиком.

3.1.5 Счетчик не должен испытывать нагрузок от газопровода (изгиб, сжатие, растяжение).

3.1.6 Не допускается установка счетчика в зоне нагрева свыше 60 °С и возможного контакта с открытым огнем и струями пара.

3.1.7 После установки счетчика проведение сварочных работ на газопроводе, где установлен счетчик, не допускается.

3.1.8 Запрещается эксплуатация счетчика на расходе, превышающем максимально допустимый (указан в таблице 1).

3.2 ПУСКОНАЛАДОЧНЫЕ РАБОТЫ И ВВОД В ЭКСПЛУАТАЦИЮ

3.2.1 Проверить счетчик на наличие аварий и предупреждений, препятствующих вводу в эксплуатацию.

3.2.2 Установить SIM-карту в держатель, расположенный в батарейном отсеке.

Требования к SIM-карте:

- SIM-карта должна быть полноразмерная;
- SIM-карта должна быть активирована и иметь положительный баланс;
- на SIM-карте должен быть подключен пакет услуг GPRS.

3.3.3 Произвести настройку параметров счетчика через сервисную программу - Конфигуратор устройств «Пульсар» (далее – конфигуратор). Данное программное обеспечение доступно для скачивания с сайта производителя (рекомендуется всегда использовать актуальную версию конфигулятора). Руководство по работе с программой доступно в разделе «Справка» конфигулятора и на сайте производителя. Для подключения к конфигуратору необходимо активировать оптический интерфейс (п. 4.2.6).

Уровни доступа к параметрам счётчика описаны в п. 4.6.

При первой настройке счётчика необходимо произвести смену пароля, который установлен по умолчанию (00000000). Пароль должен состоять из цифр от 0 до 9, максимальное количество знаков – 8.

По умолчанию производителем установлены следующие подстановочные значения:

- давление – 101325 Па;
- коэффициент сжимаемости газа – 1.

Изменение данных параметров возможно только представителями сервисной организации по согласованию с поставщиком газа.

3.3.4 Открыть клапан и сбросить накопленные ошибки через конфигуратор после закрытия крышки батарейного отсека.

3.3.5 Опломбировать крышку батарейного отсека.

4 ЭКСПЛУАТАЦИЯ ПРИБОРА

4.1 ОПИСАНИЕ РАБОТЫ И СТРУКТУРЫ МЕНЮ

Для индикации текущего состояния устройства и графического обозначения различных пунктов меню на дисплей (рисунок 4) выводятся специальные символы и семиразрядные цифровые индикаторы с точкой, описанные в таблице 4.



Рисунок 4 - Жидкокристаллический дисплей

Таблица 4 – Описание символов ЖК-дисплея

	Время. Постоянно горит - отображение даты, времени или архивов.
	Саботаж. Постоянно горит – попытка несанкционированного воздействия внешним магнитным полем на прибор.
	Радиопередача. Постоянно горит – отображение пунктов меню, связанных с радиопередачей информации на сервер. Мигает – прибор совершил 6 неудачных попыток выйти на связь по своей инициативе.
M^3	Метр кубический, единица измерения объёма газа. Постоянно горит – отображение пунктов меню, связанных с индикацией показаний накопленного объёма газа.
$M^3/ч$	Метр кубический в час, единица измерения расхода газа. Постоянно горит – отображение пунктов меню, связанных с индикацией показаний текущего расхода газа.
	Внимание. Мигает - зафиксирована ошибка (см. таблицу 6) или изменены настройки прибора (см. таблицу 7). Сбросить данное предупреждение может лишь сервер или обслуживающая компания, имеющая доступ к сервисным паролям.
	Расход. Постоянно горит – через прибор проходит поток газа. Мигает – через прибор проходит поток газа, но на экране отображается подстановочная величина скорректированного расхода газа.
	Сервис. Постоянно горит – отображение пунктов меню, связанных с сервисными параметрами.
	Батарея. Постоянно горит – отображение текущего напряжения основной батареи питания. Мигает – низкий уровень заряда, требуется замена основной батареи питания.
	Температура. Постоянно горит – отображение текущей температуры газа. Мигает – датчик температуры неисправен, прибор начал использовать подстановочное значение температуры при расчете накопленного объёма газа, приведенного к стандартным условиям.
	Клапан закрыт. Постоянно горит – запорный клапан закрылся, подача газа прекращена. Мигает – запорный клапан неисправен.

Для экономии заряда батареи дисплей отключается при бездействии в течение полутора минут. Активация дисплея происходит нажатием на любую из кнопок или при появлении уведомлений радиоканала или клапана.

В таблице 5 представлено описание структуры меню счетчика. Навигация по меню осуществляется с помощью двух сенсорных кнопок, различающих два типа нажатия (**нажатие распознаётся прибором в момент отпущения кнопки**):

- короткое нажатие (КН) - менее 2,5 с;
- длинное нажатие (ДН) - более 2,5 с.

С помощью **КН** осуществляется выбор следующего или предыдущего пункта меню. Левая кнопка – выбор предыдущего пункта, правая кнопка – выбор следующего пункта.

ДН служит для перехода между 3 уровнями меню:

- а) главное меню;
- б) подменю 1;
- в) подменю 2.

ДН левой - переход на предыдущий уровень, а ДН правой - на следующий уровень меню.

Каждый пункт меню в таблице 5 описан именем и собственным символом или набором символов.

Таблица 5 – Структура меню счетчика

Главное меню	Подменю 1	Подменю 2
Накопленный объем газа, приведённый к стандартным условиям, м ³	Месячный архив ☺	Дата и время показания ☺ Значение показания ☺
	Суточный архив ☺	Дата и время показания ☺ Значение показания ☺
	Часовой архив ☺	Дата и время показания ☺ Значение показания ☺
	-	-
	-	-
	-	-
Текущий расход газа, приведенный к стандартным условиям, м ³ /ч	-	-
Текущая температура газа °С, ↓	-	-
Прибор	Заводской номер	-
	Версия ПО	-
	Текущие ошибки	Коды ошибок
	Накопленные ошибки	Коды ошибок
	Изменённые настройки	Коды настроек
	Время наработки, ч	-
	Текущая дата ☺	-
	Текущее время ☺	-
	Напряжение батареи, В ☐	-
	Тест дисплея	-
Архив событий ☺	Номер и код события ☺	-
	Дата события ☺	-
	Время события ☺	-
Сервис ⚡	Накопленный объем газа в рабочих условиях, м ³ ⚡	Значение показания ⚡
	Текущий расход газа в рабочих условиях, м ³ /ч ⚡	Значение показания ⚡
	Оптический порт ⚡	-
	Подстановочный параметр – давление, Па ⚡	Значение параметра ⚡
	Подстановочный параметр – коэффициент сжимаемости газа ⚡	Значение параметра ⚡
	Подстановочный параметр – температура газа ⚡	Значение параметра ⚡
	Режим поверки, м ³ ⚡	Значение показания ⚡
	Клапан ⚡	-
Радиопередача (g)	-	-

Если пользователь не взаимодействует с прибором, то через 3 минуты дисплей автоматически переключится на начальный пункт меню – «Накопленный объем газа, приведённый к стандартным условиям».

4.2 ОПИСАНИЕ ПУНКТОВ МЕНЮ

4.2.1 НАКОПЛЕННЫЙ ОБЪЕМ ГАЗА

Начальный пункт меню, в котором отображается накопленный объем газа, измеряемый в метрах кубических и приведенный к стандартным условиям. Формат вывода представлен на рисунке 5 и состоит из пяти целых знаков и трёх десятичных знаков для типоразмеров G1,6...G6, шести целых знаков и двух десятичных знаков для типоразмеров G10...G25. При накоплении максимального отображаемого объема прибор начнет отсчет заново, начиная со значения 0.000/0.00 м³.



Рисунок 5 - Отображение накопленного объема газа

Для просмотра месячных, суточных и часовых архивов необходимо произвести ДН правой кнопки. На экране по умолчанию отобразится первый пункт Подменю 1 – месячный архив (рисунок 6). Выбор требуемого архива осуществляется КН на правую или левую кнопку прибора.



Рисунок 6 - Месячный архив накопленного объема газа

После выбора нужного типа архива произвести ДН правой кнопки. Произойдет переход к первому пункту Подменю 2 – дата и время показания (рисунок 7). Дата и время выводятся в следующем формате – 00.01.12.23 (час.день.месяц.год). При каждом КН правой кнопки дисплей будет последовательно выводить дату и время показания, а затем само показание (рисунок 8), следуя к более ранним дате и времени. КН левой кнопки осуществляется перелистывание только по датам и времени к более поздним.



Рисунок 7 - Отображение даты и времени показания в архиве



Рисунок 8 - Отображение архивного расхода газа

Возврат на предыдущий уровень меню осуществляется ДН левой кнопки.

4.2.2 ТЕКУЩИЙ РАСХОД ГАЗА

Данный пункт меню содержит информацию о текущем расходе газа (рисунок 9). При любых значениях расхода, отличных от нулевого, на экране будет отображаться символ Расход *.



Рисунок 9 - Отображение текущего расхода газа

4.2.3 ТЕКУЩАЯ ТЕМПЕРАТУРА ГАЗА

Данный пункт меню отображает текущую температуру газа внутри корпуса прибора (рисунок 10).

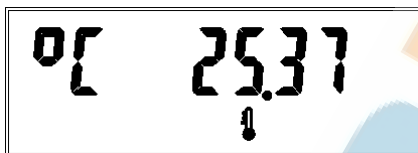


Рисунок 10 - Значение текущей температуры газа внутри корпуса прибора

4.2.4 ПРИБОР

Данный пункт меню предназначен для просмотра технической информации о приборе (рисунок 11).



Рисунок 11 - Отображение пункта меню информации о приборе

Для просмотра информации необходимо произвести ДН правой кнопки. По умолчанию выводится первый пункт Подменю 1 – «Заводской номер прибора». Просмотр информации осуществляется последовательными КН правой или левой кнопок.

К просмотру доступна следующая информация:

- Пункт «Заводской номер» (рисунок 12);



Рисунок 12 - Заводской номер прибора

- Пункт «Версия ПО» (рисунок 13);



Рисунок 13 - Версия ПО

- Пункт «Текущие ошибки» (рисунок 14).

Данный пункт меню содержит перечень ошибок, которые присутствуют в счетчике в настоящий момент (рисунок 16). Полный перечень кодов, названий и описаний ошибок представлен в таблице 6. Если ошибок нет, то на экране отобразится надпись «Норма» (рисунок 17).



Рисунок 14 - Текущие ошибки

- Пункт «Накопленные ошибки» (рисунок 15).

Данный пункт меню содержит перечень ошибок, которые были зафиксированы в счетчике с момента последнего сброса ошибок через конфигуратор или по команде сервера (рисунок 16). Полный перечень кодов, названий и описаний ошибок представлен в таблице 6. Если ошибок нет, то на экране отобразится надпись «Норма» (рисунок 17).



Рисунок 15 - Накопленные ошибки

Просмотр ошибок осуществляется КН левой или правой кнопкой. Полный перечень кодов, названий и описаний ошибок представлен в таблице 6. Если в приборе присутствуют ошибки или они были зафиксированы, но не сброшены обслуживающей компанией с помощью конфигуратора, то на экране отобразятся их коды (рисунок 16). Если ошибок нет, и они не были обнаружены после последнего сброса, то на экране отобразится надпись «Норма» (рисунок 17).



Рисунок 16 - Код ошибки



Рисунок 17 - Отсутствие ошибок

Таблица 6 – Список ошибок прибора

Наименование	Код	Описание
Сброс микроконтроллера	E0	Произошел сброс даты, времени, всех значений внутренних счетчиков. Значения восстановятся из последней резервной копии (создаётся один раз в день)
Внутренняя память	E1	Ошибка чтения/записи FLASH-памяти микроконтроллера, нарушена целостность программного обеспечения
Внешняя память	E2	Ошибка чтения/записи внешней EEPROM-памяти, хранящей архивы и журнал событий
Низкий заряд батареи	E3	Основная батарея питания скоро разрядится (менее 3,2 В). Необходимо заменить батарею
Кварцевый резонатор	E4	Неисправность часового кварцевого резонатора
Модуль радиосвязи	E5	Ошибка связи микроконтроллера с модулем радиосвязи
Саботаж	E6	Зафиксировано воздействие внешним магнитным полем
Низкий расход	E9	Зафиксирован расход ниже Q_{min}
Высокий расход	E10	Зафиксирован расход выше Q_{max}
Датчик температуры	E16	Неисправность датчика температуры газа
Низкая температура	E18	Зафиксирована температура газа ниже минимального значения диапазона температуры измеряемой среды
Высокая температура	E19	Зафиксирована температура газа выше максимального значения диапазона температуры измеряемой среды
Вскрытие батарейного отсека	E24	Сработал датчик вскрытия батарейного отсека
Вскрытие корпуса прибора	E25	Сработал датчик вскрытия корпуса
Утечка газа	E26	Зафиксирована утечка газа при открытии клапана. Клапан закрывается

Продолжение Таблицы 6

Наименование	Код	Описание
Клапан неисправен	E27	Прибор фиксирует наличие расхода при закрытом клапане
Предельный расход	E28	Зафиксирован предельно допустимый расход выше Q_{\max} в течение предустановленного времени. Клапан закроется (опционально)
Питание радиомодуля	E29	Аварийная работа системы питания радиомодуля. Радиосвязь запрещена. Дождитесь восстановления заряда элемента питания радиомодуля
Батарея разряжена	E30	Основная батарея питания полностью разряжена (менее 3,1 В). Радиосвязь запрещена. Прибор переведён на резервное питание. Клапан закроется (опционально). Необходимо заменить батарею

- Пункт «Изменённые настройки» (рисунок 18) - просмотр последних изменённых настроек прибора. Полный список изменяемых настроек (коды, названия и описание) представлен в таблице 7.



Рисунок 18 - Изменённые настройки

Если в приборе изменялись какие-либо настройки из таблицы 7, то на экране отобразятся их коды (рисунок 19). Если изменений настроек не происходило или уведомления об изменениях были сброшены обслуживающей компанией с помощью конфигуратора, то на экране отобразится надпись «Норма» (рисунок 17).



Рисунок 19 - Код настройки

Таблица 7 – Список изменяемых настроек

Наименование	Код	Описание
Дата и время	H0	Установлены новые дата и время
Сетевой адрес	H1	Установлен новый сетевой адрес прибора
Пароль	H2	Установлен новый пароль прибора
День формирования месячного архива	H3	Установлен новый день формирования месячного архива
Час формирования суточного архива	H4	Установлен новый час формирования суточного архива
Время отключения оптического порта	H5	Изменено время отключения оптического порта
Использовать подстановочное значение расхода	H6	Изменена опция использования подстановочного значения расхода
Подстановочная температура газа	H7	Установлена новая подстановочная температура газа

Продолжение Таблицы 7

Наименование	Код	Описание
Подстановочное давление газа	H8	Установлено новое подстановочное давление газа
Подстановочный коэффициент сжимаемости газа	H9	Установлен новый коэффициент сжимаемости газа
Настройки радиомодуля	H10	Изменены настройки радиомодуля
Закрытие клапана - полный разряд батареи	H11	Изменена опция закрытия клапана при полном разряде батареи
Закрытие клапана - вскрытие батарейного отсека	H12	Изменена опция закрытия клапана при вскрытии батарейного отсека
Закрытие клапана - предельный расход	H13	Изменена опция закрытия клапана при предельном расходе
Состояние клапана - открыт через оптический интерфейс	H14	Установлено открытое состояние клапана по оптическому интерфейсу
Состояние клапана - открыт сервером	H15	Установлено открытое состояние клапана по команде сервера
Состояние клапана - закрыт через оптический интерфейс	H16	Установлено закрытое состояние клапана по оптическому интерфейсу
Состояние клапана - закрыт сервером	H17	Установлено закрытое состояние клапана по команде сервера
Сброс уведомлений об ошибках и настройках	H18	Сброшены текущие уведомления с помощью конфигулятора
Заводские настройки	H19	Изменены заводские настройки
Время определения ошибки предельного расхода [мин]	H20	Изменено время определения ошибки предельного расхода
Внеочередной сеанс связи - предельный расход	H21	Изменена опция вызова внеочередного сеанса связи при превышении Q_{max} в течение установленного времени
Внеочередной сеанс связи - вскрытие батарейного отсека	H22	Изменена опция вызова внеочередного сеанса связи при вскрытии батарейного отсека
Внеочередной сеанс связи - температура газа ниже рабочего диапазона	H23	Изменена опция вызова внеочередного сеанса связи при падении температуры газа ниже рабочего диапазона
Внеочередной сеанс связи - температура газа выше рабочего диапазона	H24	Изменена опция вызова внеочередного сеанса связи при повышении температуры газа выше рабочего диапазона
Запретить работу клапана	H25	Изменена опция запрета работы клапана
Накопленные причины вызова радиопередачи	H26	Произошёл сброс накопленных причин вызова радиопередачи
Состояние клапана - открыт пользователем	H27	Установлено открытое состояние клапана по запросу пользователя
Закрытие клапана - обнаружено внешнее магнитное поле	H28	Изменена опция закрытия клапана при полном разряде батареи
Время определения ошибки магнитного поля	H29	Изменено время определения ошибки внешнего магнитного поля

- Пункт «Время наработки» (рисунок 20) – общее время наработки газового счётчика в течение всей эксплуатации в часах.



Рисунок 20 - Время наработки

- Пункт «Текущая дата» (рисунок 21).



Рисунок 21 - Текущая дата (день.месяц.год)

- Пункт «Текущее время» (рисунок 22).



Рисунок 22 - Текущее время (часы-минуты-секунды)

- Пункт «Напряжение батареи» – напряжение элемента питания, измеренное в вольтах (рисунок 23).



Рисунок 23 - Текущее напряжение питания

- Пункт «Тест дисплея» – проверка работоспособности ЖК индикатора. При корректной работе наблюдается мигание всех символов на индикаторе в соответствии с рисунком 24.



Рисунок 24 - Тест дисплея

Для возвращения к пунктам главного меню произведите ДН левой кнопки.

4.2.5 АРХИВ СОБЫТИЙ

Архив событий (или журнал событий) имеет размер в 9000 записей. Список всех событий представлен в таблице 8. Каждое из событий можно отнести к одной из категорий – уведомление (литера У), предупреждение (литера П), авария (литера А) и заводские настройки.

Уведомления являются справочной информацией о событиях, связанных с работой радиомодуля, оптического порта, изменениях состояния клапана, изменениях даты/времени и настроек прибора.

Предупреждения – это события, влияющие на работоспособность прибора или оповещающие об эксплуатации прибора в условиях, не предусмотренных техническими характеристиками.

Аварии – это события, сообщающие о возникновении критических неисправностей счетчика или попытках внешнего воздействия.

Заводские настройки – данные события фиксируют изменение параметров и каналов прибора.

События категорий **Предупреждения** и **Аварии** имеют дополнительную архивацию по факту возникновения в канале прибора «Ошибки», что позволяет сохранить факт их наличия с точностью до часа даже после перезаписи этих событий в журнале (при превышении 9000 записей). Появление

предупреждений и аварий, код которых имеет дополнительную литеру «С» (**Старт**), сопровождается появлением мигающего символа **Внимание** Δ на дисплее. В этом случае следует как можно скорее установить и исправить причину их появления, при необходимости обратившись в сервисную службу. Исчезновение **предупреждений и аварий** фиксируется в журнале кодом с дополнительной литерой «О» (**Окончание**).

События категории **Заводские настройки** бывают двух видов: **запись параметра** и **запись канала** и имеют дополнительную архивацию по факту возникновения в канале прибора «Изменения настроек» (код Н18), что позволяет сохранить факт их наличия с точностью до часа даже после перезаписи этих событий в журнале (при превышении 9000 записей).

Код события записи параметра состоит из 4 шестнадцатеричных цифр, соответствующих номеру параметра в протоколе Пульсар (протокол свободно распространяется на сайте производителя). Например, событие записи параметра "Сетевой адрес" с номером 0x0001 отобразиться на экране как **0001**.

Код события записи канала состоит из номера канала, обрамлённого дефисами, и соответствует номеру канала в протоколе Пульсар. Например, событие записи первого канала "Объём, [м3]" отобразиться на экране как **- 1 -**.

Отображение пункта меню «Архив событий» представлено на рисунке 25.



Рисунок 25 - Отображение пункта Меню «Архив событий»

Просмотр архива событий осуществляется ДН правой кнопки на данном пункте. По умолчанию на экране отобразятся порядковый номер последней записи в архиве (до точки) и код (после точки) последнего зафиксированного прибором события (примеры представлены на рисунках 26 – 30).



Рисунок 26 - Код события «Уведомление»



Рисунок 27 - Код события «Предупреждение»



Рисунок 28 - Код события «Авария»

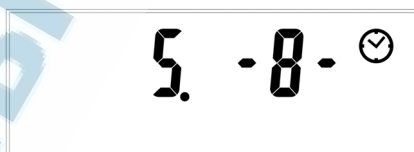


Рисунок 29 - Код события записи канала по заводскому доступу



Рисунок 30 - Код события записи параметра по заводскому доступу

Просмотр даты (рисунок 31) и времени события (рисунок 32) осуществляется **КН** правой кнопки. Для перемещения на 200 событий назад необходимо сделать **ДН** правой кнопки. Если архив событий переполнится (зафиксирует более 9000 записей), то порядковые номера всех событий уменьшаться на один. Таким образом, первая запись журнала будет удалена, а последняя будет отображена под номером 9000.

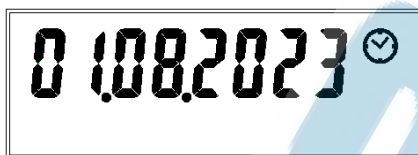


Рисунок 31 - Дата события



Рисунок 32 - Время события

Таблица 8 – Коды событий и их расшифровка

Категория	Раздел	Код на дисплее	Описание	Комментарий
Уведомления	Радиоканал	У0	Успешный сеанс связи - данные переданы	Коды уведомлений состоят из литеры «У» (Уведомление) и порядкового номера
		У1	Неудачный сеанс связи - радиосвязь запрещена, ошибка системы питания электронного модуля	
		У2	Неудачный сеанс связи - отсутствует связь с радиомодулем	
		У3	Неудачный сеанс связи - SIM-карта отсутствует	
		У4	Неудачный сеанс связи - PIN-код SIM-карты не введен	
		У5	Неудачный сеанс связи - PIN-код SIM-карты введен некорректно	
		У6	Неудачный сеанс связи - не удалось зарегистрироваться в сети	
		У7	Неудачный сеанс связи - не удалось подключиться к сервису пакетной передачи	
		У8	Неудачный сеанс связи - не удалось подключиться к серверу	
	У46	Неудачный сеанс связи – сервер не успел получить все данные		
	Оптопорт	У9	Оптический порт включен	
		У10	Оптический порт выключен	
	Клапан	У11	Клапан открылся - команда с оптического интерфейса* (код Н14)	
		У12	Клапан открылся - команда от сервера* (код Н15)	
		У13	Клапан закрылся - команда с оптического интерфейса* (код Н16)	
		У14	Клапан закрылся - команда от сервера* (код Н17)	
		У15	Клапан закрылся - вскрытие крышки корпуса прибора* (Код Е25)	
		У16	Клапан закрылся - вскрытие крышки батарейного отсека* ** (Код Е24)	
		У17	Клапан закрылся - обнаружение саботажа* (Код Е6)	
		У18	Клапан закрылся – превышение максимально допустимого расхода Qmax в течение установленного времени* ** (Код Е28)	
У19		Клапан закрылся - обнаружение утечки газа при открытии клапана* (Код Е26)		
У20		Клапан закрылся - полный разряд основной батареи питания (менее 3,1 В)* ** (Код Е30)		
У43		Клапан открылся - команда от пользователя* (Код Н27)		

Продолжение Таблицы 8

Категория	Раздел	Код на дисплее	Описание	Комментарий
Уведомления	Прибор	У21	Произведена настройка - Дата и время (код Н0)	Коды уведомлений состоят из литеры «У» (Уведомление) и порядкового номера
		У22	Параметр изменён - Сетевой адрес (код Н1)	
		У23	Параметр изменён – Пароль (код Н2)	
		У24	Параметр изменён - День формирования месячного архива (код Н3)	
		У25	Параметр изменён - Час формирования суточного архива (код Н4)	
		У26	Параметр изменён - Время отключения оптического порта (код Н5)	
		У27	Параметр изменён - Опция использования подстановочного значения расхода (код Н6)	
		У28	Параметр изменён - Подстановочная температура газа (код Н7)	
		У29	Параметр изменён - Подстановочное давление газа (код Н8)	
		У30	Параметр изменён - Подстановочный коэффициент сжимаемости газа (код Н9)	
		У31	Параметр изменён - Опция закрытия клапана при полном разряде батареи* (код Н11)	
		У32	Параметр изменён - Опция закрытия клапана при вскрытии батарейного отсека* (код Н12)	
		У33	Параметр изменён - Опция закрытия клапана при превышении максимально допустимого расхода Q_{max} в течение установленного времени* (код Н13)	
		У34	Параметр изменён - Настройки радиомодуля (код Н10)	
		У35	Сброс - Уведомлений об ошибках и изменении настроек (код Н18)	
		У36	Параметр изменён - Время определения ошибки предельного расхода [мин] (Код Н20)	
		У37	Параметр изменён - Внеочередной сеанс связи при предельном расходе (Код Н21)	
		У38	Параметр изменён - Внеочередной сеанс связи при вскрытии батарейного отсека (Код Н22)	
		У39	Параметр изменён - Внеочередной сеанс связи при падении температура газа ниже рабочего диапазона (Код 23)	
		У40	Параметр изменён - Внеочередной сеанс связи при повышении температура газа выше рабочего диапазона (Код Н24)	
У41	Параметр изменён – Запрет работы клапана (Код Н25)			
У42	Сброс – Накопленные причины радиосвязи (Код Н26)			
У44	Параметр изменён – Опция закрытия клапана при внешнем магнитном поле* (Код Н28)			
У45	Параметр изменён – Время определения ошибки магнитного поля [сек] (Код Н29)			
Предупреждения	Датчики	П0-С	Старт ошибки E18 - Низкая температура	Коды предупреждений состоят из литеры «П» (Предупреждение), порядкового номера и литеры старта / окончания индикации предупреждения, указанной через дефис
		П0-О	Окончание ошибки E18 - Низкая температура	
		П1-С	Старт ошибки E19 - Высокая температура	
		П1-О	Окончание ошибки E19 - Высокая температура	
		П2-С	Старт ошибки E24 - Вскрытие батарейного отсека	
		П2-О	Окончание ошибки E24 - Вскрытие батарейного отсека	
		П3-С	Старт ошибки E3 - Низкий заряд батареи	
		П3-О	Окончание ошибки E3 - Низкий заряд батареи	
		П4-С	Старт ошибки E30 - Батарея разряжена	
		П4-О	Окончание ошибки E30 - Батарея разряжена	
		П5-С	Старт ошибки E29 - Питание радиомодуля	
		П5-О	Окончание ошибки E29 - Питание радиомодуля	
Расходо мер		П6-С	Старт ошибки E9 - Низкий расход	Литера «С» (Старт индикации предупреждения)
		П6-О	Окончание ошибки E9 - Низкий расход	
		П7-С	Старт ошибки E10 - Высокий расход	
		П7-О	Окончание ошибки E10 - Высокий расход	
		П8-С	Старт ошибки E28 - Предельный расход	
		П8-О	Окончание ошибки E28 - Предельный расход	
		П9-С	Старт ошибки E26 - Утечка газа	
П9-О	Окончание ошибки E26 - Утечка газа			
				Литера «О» (Окончание индикации предупреждения)

Продолжение Таблицы 8

Категория	Раздел	Код на дисплее	Описание	Комментарий
Аварии	Радионал	A0-C	Старт ошибки E5 - Модуль радиосвязи	Коды нештатных событий состоят из литеры «А» (Авария), порядкового номера и литеры старта/окончания индикации аварии, указанной через дефис Литера «С» (Старт индикации аварии) Литера «О» (Окончание индикации аварии)
		A0-O	Окончание ошибки E5 - Модуль радиосвязи	
	Датчики	A1-C	Старт ошибки E16 - Датчик температуры	
		A1-O	Окончание ошибки E16 - Датчик температуры	
		A2-C	Старт ошибки E25 - Вскрытие корпуса прибора	
		A2-O	Окончание ошибки E25 - Вскрытие корпуса прибора	
		A3-C	Старт ошибки E6 - Саботаж	
	Датчики	A3-O	Окончание ошибки E6 - Саботаж	
	Клапан	A4-C	Старт ошибки E27 - Клапан неисправен	
		A4-O	Окончание ошибки E27 - Клапан неисправен	
	Прибор	A5-C	Старт ошибки E0 - Сброс микроконтроллера	
		A5-O	Окончание ошибки E0 - Сброс микроконтроллера	
		A6-C	Старт ошибки E1 - Внутренняя память	
		A6-O	Окончание ошибки E1 - Внутренняя память	
A7-C		Старт ошибки E2 - Внешняя память		
A7-O	Окончание ошибки E2 - Внешняя память			
Заводские настройки	Прибор	A8-C	Старт ошибки E4 - Кварцевый резонатор	Код события записи заводского параметра состоит из 4 шестнадцатеричных цифр, соответствующих номеру параметра в протоколе Пульсар. Например, событие записи параметра «Заводской номер» с номером 0x0003 отобразиться на экране как 0003 Код события записи канала состоит из номера канала, обрамлённого дефисами. Например, событие записи третьего канала «Температура газа, [°C]» отобразиться на экране как - 3 -
		A8-O	Окончание ошибки E4 - Кварцевый резонатор	
	- N -	N	Запись параметра (код H19) N - номер параметра в шестнадцатеричной системе счисления, состоящий из четырёх цифр	
			Запись канала (код H19) N – номер канала в десятичной системе счисления	
* – событие фиксируется в приборе, имеющем запорный клапан;				
** – событие фиксируется при включении соответствующей опции в конфигураторе.				

Возврат к пунктам главного меню осуществляется ДН левой кнопки.

4.2.6 СЕРВИС

Данный пункт меню отображает сервисную информацию о приборе (рисунок 33).



Рисунок 33 - Сервисная информация о приборе

- «Накопленный объем газа в рабочих условиях» - отображается накопленный объем газа в рабочих условиях с увеличенным количеством разрядов в дробной части (рисунок 34). Для просмотра значения произведите ДН правой кнопкой (рисунок 46). Чтобы вернуться обратно произведите КН левой кнопкой.



Рисунок 34 - Накопленный объём газа в рабочих условиях (с увеличенным количеством разрядов в дробной части)

- «Текущий расход газа в рабочих условиях» - отображается текущий расход газа в рабочих условиях (рисунок 35). Просмотр значения осуществляется ДН правой кнопки (рисунок 36), возврат - КН левой кнопки.



Рисунок 35 - Текущий расход газа в рабочих условиях



Рисунок 36 - Значение показания

- «Оптический порт» - активация интерфейса для обмена данными с внешним устройством по оптическому порту (рисунок 37).



Рисунок 37 - Отображение пункта меню «Оптический порт»

Начало обмена данными осуществляется ДН правой кнопки, на экране появится сообщение «ОПТ ON» (рисунок 38) – оптический порт включен. После этого необходимо подключить к прибору оптическую головку. Сенсорные кнопки блокируются на время использования оптического порта. Отключение оптопорта может осуществляться: 1. Автоматически - по истечении 60 секунд при отсутствии обмена данными на линии связи оптического канала (время отключения можно настроить в конфигураторе) - при этом за 10 секунд до отключения надпись «ON» начнёт мигать; 2. Вручную - посредством ДН левой клавиши.



Рисунок 38 - Оптопорт включен

- «Подстановочный параметр – давление газа» (рисунок 39) - просмотр значения параметра (измеряется в Паскалях) осуществляется ДН правой кнопки (рисунок 40), возврат - КН левой кнопки.



Рисунок 39 - Отображение пункта меню «Подстановочный параметр – давление газа»

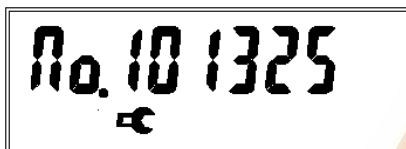


Рисунок 40 - Значение давления

- «Подстановочный параметр – коэффициент сжимаемости газа» (рисунок 41). Просмотр значения параметра (безразмерная величина) осуществляется ДН правой кнопки (рисунок 42), возврат - КН левой кнопки.



Рисунок 41 - Отображение пункта меню «Подстановочный параметр – коэффициент сжимаемости газа»



Рисунок 42 - Значение коэффициента сжимаемости

- «Подстановочный параметр – температура газа» (рисунок 43). Просмотр значения параметра (измеряется в градусах Цельсия) осуществляется ДН правой кнопки (рисунок 44), возврат - КН левой кнопки.



Рисунок 43 - Отображение пункта меню «Подстановочный параметр – температура газа»



Рисунок 44 - Значение подстановочной температуры

- «Режим поверки» - специальный режим для отображения накопленного объема газа, приведённого к стандартным условиям, с учетом стандартных значений подстановочных параметров: давление - 101325 Па, коэффициент сжимаемости газ – 1. Вход в режим осуществляется с помощью четырех ДН правой кнопкой, первые три нажатия сопровождаются появлением на дисплее горизонтальной черты (рисунок 45). Выход из режима поверки осуществляется ДН левой кнопки или автоматически через 6 ч. Объем в данном режиме отображается с увеличенным количеством разрядов в дробной части (рисунок 46). Отсчет показаний начинается с нуля.

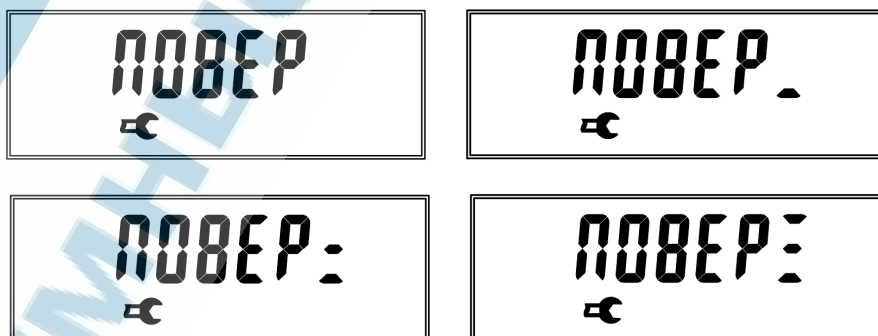


Рисунок 45 - Режим поверки



Рисунок 46 - Значение показания

- «Клапан» - данный пункт меню предназначен для управления запорным клапаном и диагностики его текущего состояния. Если клапан закрыт, то пункт будет отображаться в виде, представленном на рисунке 47. Открытому состоянию клапана соответствует вид меню на рисунке 50. Если клапан закрыт и пользователю требуется открыть его вручную, он может последовательно совершить 4 ДН правой кнопкой (рисунок 48). Любой другой вид нажатия сойдёт активацию команды открытия клапана. После активации команды клапан начнёт открываться, на экране будет отображаться переключение состояния (рисунок 49), а затем включится режим проверки утечки (рисунок 57). Также начнётся принудительный сеанс связи с сервером для уведомления об открытии клапана. Если проверка утечки пройдёт успешно и сервер не подаст команду закрытия, то клапан остаётся открытым.



Рисунок 47 - Клапан закрыт

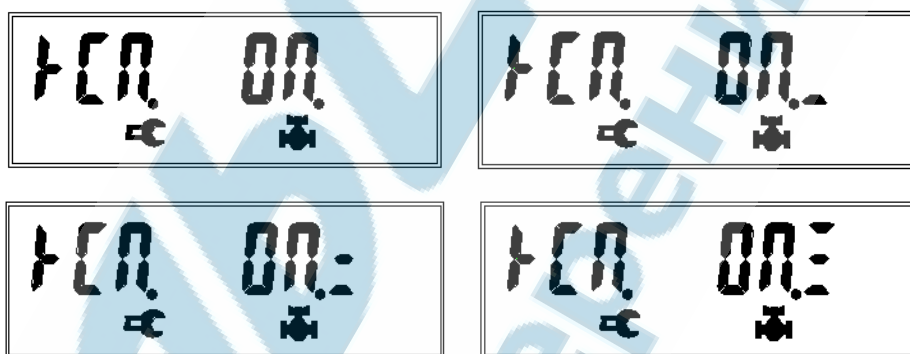


Рисунок 48 - Подача команды открытия клапана через пункт меню

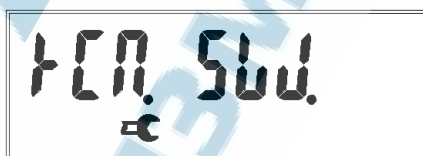


Рисунок 49 - Изменение состояния клапана



Рисунок 50 - Клапан открыт

4.2.7 РАДИОПЕРЕДАЧА

Данный пункт меню предназначен для принудительной передачи информации на сервер по радиоканалу GSM (рисунок 51).



Рисунок 51 - Отображение пункта меню «Радиопередача»

Начала передачи осуществляется ДН правой кнопки, на экране отобразится уведомление о начале передачи (рисунок 52).



Рисунок 52 - Сообщение о начале передачи информации по каналу

После удачного запуска радиомодуля прибора загорится зелёный светодиод и отобразиться уровень сигнала в условных единицах (рисунок 53) в диапазоне значений от 0 до 5. Чем выше значение, тем лучше уровень сигнала.



Рисунок 53 - Отображение уровня сигнала при передаче информации по GSM каналу

Далее прибор регистрируется в сети и подключается к серверу. При удачном подключении на экране отобразится индикация обмена информацией (рисунок 54).



Рисунок 54 - Индикация обмена информацией по GSM каналу

После завершения обмена данными на дисплее отобразится информация об успешном сеансе связи (рисунок 55). Если же прибор не смог подключиться к серверу или произошла иная ошибка, то на экране отобразится уведомление о неудачном сеансе связи с кодом соответствующей ошибки (рисунок 56), указанным в таблице 8 (категория – уведомления, раздел – радиоканал).




Рисунок 55 - Сообщение об успешной передаче данных



Рисунок 56 - Сообщение о неудачной передаче данных

4.3 РАБОТА КЛАПАНА

Прибор может быть поставлен в 2 исполнениях – со встроенным запорным клапаном и без. Если прибор оснащен клапаном, то появление на экране символа **Клапан закрыт**  информирует о закрытии встроенного запорного клапана. При этом в архиве событий произойдёт соответствующая запись с указанием кода причины закрытия. Все возможные события открытия и закрытия клапана представлены в таблице 8 (категория – уведомления, раздел клапан).

Клапан закрывается автоматически по инициативе прибора при возникновении следующих ошибок:

- E6 - «Саботаж» (опционально, настраивается в конфигураторе);
- E24 - «Вскрытие батарейного отсека» (опционально, настраивается в конфигураторе);
- E25 - «Вскрытие корпуса прибора»;
- E26 - «Утечка газа»;
- E28 - «Предельный расход» (опционально, настраивается в конфигураторе);
- E30 - «Батарея разряжена» (опционально, настраивается в конфигураторе).

Описание ошибок представлено в таблице 6.

Также закрытие или открытие клапана осуществляется с помощью конфигуратора при наличии сервисного пароля обслуживающей компании или во время подключения к серверу АСКУГ при любой активации радиопередачи данных. Сервер принимает решение о закрытии или открытии клапана в соответствии с анализом состояния прибора.

Любое изменение состояния клапана, вызванное не по инициативе сервера, приведёт к принудительному вызову радиопередачи данных.

Перед открытием клапана следует устранить причину его закрытия. Для этого требуется обратиться в обслуживающую компанию.

Внимание! Непосредственно перед подачей команды открытия клапана необходимо убедиться, что все газовые приборы перекрыты и символ **Расход** * не горит. В противном случае, счётчик после обнаружения расхода газа вновь перекроет клапан. Данная функция обеспечивает безопасность процесса открытия клапана, исключая возможность непредвиденной утечки газа.

Открыть клапан можно дистанционно по команде от сервера или на месте с помощью оптического интерфейса уполномоченным лицом обслуживающей компании, имеющей сервисные пароли. Для этого следует выполнить одно из нижеперечисленных действий:

- для дистанционного открытия клапана необходимо запустить внеочередной сеанс связи с сервером (п. 4.9.2). Если причины закрытия клапана были предварительно устранены, то сервер подаст команду открытия клапана;
- организовать связь по оптическому интерфейсу (п. 4.2.6) и открыть клапан через конфигуратор.

После любой команды открытия клапана запускается режим обнаружения утечки, при котором счётчик проверяет отсутствие расхода газа в течение 60 секунд (рисунок 57).



Рисунок 57 - Режим обнаружения утечки

При обнаружении утечки клапан автоматически перекроет подачу газа и на экране появится мигающее сообщение с кодом события (рисунок 58).



Рисунок 58 - Утечка обнаружена

При отсутствии утечки клапан останется открытым и на экране появится мигающее сообщение «Успешно» (рисунок 59).



Рисунок 59 - Утечка отсутствует

У всех приборов, имеющих клапан, существует функция «**Запрет работы клапана**». Она позволяет наложить запрет на его работу посредством программного обеспечения конфигуратор. Активация данной функции возможна лишь при нахождении клапана в открытом состоянии и отсутствии на экране уведомления о запуске проверки утечки.

4.4 НИЗКИЙ ЗАРЯД ОСНОВНОЙ БАТАРЕИ ПИТАНИЯ

При уровне заряда основной батареи питания меньше 3,2 В на экране прибора начнёт мигать символ **Батарея** [III]. В этом случае необходимо обратиться в обслуживающую компанию для замены элемента питания. При отключении основной батареи или если уровень её напряжения ниже 3,1 В (полностью разряжена) прибор переключается на работу от резервной батареи питания. Событие фиксируется в журнале.

4.5 САБОТАЖ

При непрерывном воздействии на прибор внешним магнитным полем в течение времени, установленного посредством конфигуратора, на дисплее начнёт мигать символ **Саботаж** ☹ и произойдёт закрытие клапана, если данная опция включена (также посредством конфигуратора). При этом в архиве событий фиксируется начало и конец данного воздействия.

4.6 УРОВНИ ДОСТУПА

Счётчик имеет два уровня доступа при использовании конфигуратора:

- пользовательский – параметры прибора доступны только для чтения;
- сервисный – параметры прибора доступны для чтения/записи. Для записи параметров необходимо ввести сервисный пароль, который устанавливается при начальном конфигурировании счётчика в процессе пуско-наладочных работ.

4.7 ИСПОЛЬЗОВАНИЕ ПОДСТАНОВОЧНЫХ ПАРАМЕТРОВ

4.7.1 При расходе ниже Q_{min} в счетчике реализована функция использования подстановочной величины расхода (по умолчанию она равна Q_{min}). Данный параметр можно настроить в конфигураторе. Когда прибор осуществляет замену текущего значения расхода на подстановочный, на экране мигает символ **Расход** ✱.

4.7.2 При выходе измеренных значений температуры за границы рабочего диапазона, указанного в технических характеристиках, в счетчике реализована функция использования подстановочных величин температуры (по умолчанию она равна минимальному и максимальному значению рабочего диапазона соответственно).

При неисправности датчика температуры автоматически будет использовано подстановочное значение, которое можно настроить в конфигураторе (по умолчанию параметр равен 20 °С).

Когда прибор фиксирует поломку датчика температуры или осуществляет замену текущего значения температуры газа на подстановочное, на экране мигает символ **Температура** ⚠.

Функция подстановки температуры используется только при расчете коэффициента коррекции, на дисплее всегда выводится реальная температура газа.

4.8 АРХИВЫ

Архивы делятся на архивы показаний и архивы событий, которые находятся в разных областях памяти устройства.

4.8.1 Архивы показаний фиксируют следующие данные:

- объем, приведенный к стандартным условиям;
- объём в рабочих условиях;
- температура газа;
- ошибки (перечень ошибок указан в таблице 6);
- подстановочное значение коэффициента сжимаемости газа;
- подстановочное значение давления газа;
- подстановочная температура газа;
- изменённые настройки прибора.

Глубина архивов:

- часовые (183 дня, 4392 записи);
- суточные (2 года, 732 записи);
- месячные (10 лет, 120 записей).

4.8.2 Архив событий (или журнал событий) имеет размер в 9000 записей. Подробное описание данного архива представлено в п.4.2.5.

4.8.3 Чтение архивов доступно при подключении прибора к конфигуратору или к автоматизированным системам учета.

4.9 РАДИОПЕРЕДАЧА ДАННЫХ

4.9.1 Радиопередача данных на сервер может быть инициирована либо со стороны пользователя (п. 4.9.2), либо со стороны прибора (п. 4.9.3 и п. 4.9.4).

4.9.2 Вызвать принудительную передачу данных по радиоканалу пользователь может с помощью ДН правой кнопки по пункту меню «Радиопередача» (п. 4.1). Не следует использовать эту функцию без крайней необходимости, так как каждый выход прибора в радиоэфир сокращает срок службы основной батареи питания.

4.9.3 Штатная радиопередача данных активируется по инициативе прибора автоматически в соответствии с графиком, настроенным с помощью конфигуратора.

4.9.4 Нештатная радиопередача данных активируется по инициативе прибора автоматически по одной из следующих причин:

- изменение состояния клапана (п. 4.3 за исключением закрытия при ошибке E30 – «Батарея разряжена») (при наличии клапана);
- ошибка E0 - «Сброс микроконтроллера»;
- ошибка E6 - «Саботаж» (опционально, настраивается в конфигураторе);
- ошибка E16 - «Датчик температуры»;
- ошибка E18 – «Низкая температура» (опционально, настраивается в конфигураторе);
- ошибка E19 – «Высокая температура» (опционально, настраивается в конфигураторе);
- ошибка E24 – «Вскрытие батарейного отсека» (опционально, настраивается в конфигураторе);
- ошибка E25 - «Вскрытие корпуса прибора»;
- ошибка E27 - «Клапан неисправен»;
- ошибка E28 – «Предельный расход» (опционально, настраивается в конфигураторе).

Описание ошибок представлено в таблице 6.

4.9.5 Если во время любой радиопередачи данных, вызванной по инициативе прибора, произойдет неудачное подключение к серверу, прибор совершит 3 дополнительные попытки подключения подряд. Если они также окажутся неудачными, то будет совершено ещё 2 дополнительные попытки с интервалом в 8 часов.

4.9.6 Возникновение нижеуказанных ошибок приведёт к запрету радиопередачи данных:

- E29 – «Питание радиомодуля». Для её устранения необходимо дождаться восстановления заряда элемента питания радиомодуля. Восстановление заряда следует ожидать не менее 1 часа;
- E30 – «Батарея разряжена». Для её устранения необходимо обратиться в обслуживающую компанию с целью замены в приборе основной батареи питания.

4.9.7 Произвести настройку расписания выхода на связь, установить временные ограничения сеанса и внести данные о SIM-карте и сервере в прибор можно с помощью программного обеспечения конфигуратор. Прибор способен хранить две различные конфигурации настроек радиоэфира, но использоваться будет выбранная посредством программного обеспечения.

5 ТЕХНИЧЕСКОЕ ОБСЛУЖИВАНИЕ


5.1 В течение всего срока эксплуатации счетчики не требуют специального технического обслуживания, за исключением проведения замены элемента питания.

5.2 По истечении срока службы необходимо провести очередную поверку и заменить основной элемент питания. Если результат поверки положительный, то срок эксплуатации продлевается до следующей очередной поверки.

5.3 Владелец обязан следить за чистотой поверхности счетчика. Для ухода за поверхностями счетчика допускается использование мыльного раствора и других моющих средств. Запрещается протирать поверхности счетчика бензином, керосином и растворителями различных марок.

5.4 При возникновении нестандартных ситуаций, указывающих на нарушение работоспособности счетчика (аварии), а также при нестандартных ситуациях, связанных с заменой элемента питания или установкой/заменой SIM-карты, необходимо обратиться в авторизованный сервисный центр или на завод-изготовитель.

5.5 Ремонт счетчиков может производиться только заводом-изготовителем или авторизованным сервисным центром.

5.6 При наличии на экране мигающего символа  необходимо провести замену элемента питания.

Последовательность действий для замены элемента питания:

- открыть крышку батарейного отсека, сняв заглушки и открутив винты;
- заменить элемент питания;
- проверить раздел меню «Напряжение батареи». Значение напряжения после замены батареи должно быть не ниже 3,5 В (обновление информации о напряжении батареи произойдет в течении 3 секунд);
- закрыть крышку батарейного отсека, зафиксировать винтами, установить заглушки, опломбировать при необходимости;

- сбросить ошибки с помощью конфигуратора.

Срок службы основного элемента питания не менее 10 лет при условии передачи данных через GSM модуль 1 раз в 10 дней.

Внимание! При замене элементов питания требуется соблюдать тип и маркировку элементов, указанных в настоящем руководстве по эксплуатации. Несоблюдение данных требований является нарушением условий эксплуатации.

6 МЕТОДЫ И СРЕДСТВА ПОВЕРКИ

6.1 Счетчик газа объемный диафрагменный ПУЛЬСАР подлежит поверке согласно МЦКЛ.0343.МП «ГСИ. Счетчики газа диафрагменные ПУЛЬСАР. Методика поверки».

6.2 Межповерочный интервал – 6 лет.

6.3 Поверку счетчика необходимо проводить в режиме поверки (п. 4.2.6, «Режим поверки»). В данном режиме подстановочные значения давления и коэффициента сжимаемости газа автоматически заменяются на стандартные значения (101325 Па и 1 соответственно) и объем, приведенный к стандартным условиям, отображается с увеличенным количеством разрядов в дробной части.

Внимание! Съем показаний проводят в момент обновления информации на дисплее счетчика.

Если эталон расхода газа измеряет объем газа при рабочих условиях счетчика, то объем воздуха, прошедший через эталон расхода газа, необходимо привести к температуре +20°C.

7 ХРАНЕНИЕ, ТРАНСПОРТИРОВАНИЕ И УТИЛИЗАЦИЯ

7.1 Счетчики в упаковке предприятия-изготовителя следует транспортировать любым видом транспорта в крытых транспортных средствах на любые расстояния. Во время транспортирования и погрузочно-разгрузочных работ транспортная тара не должна подвергаться резким ударам и прямому воздействию атмосферных осадков и пыли. Способ укладки транспортной тары на транспортирующее средство должен исключать их перемещение. Перевозку счетчиков воздушным транспортом допускается осуществлять только в отапливаемых герметизированных отсеках.

7.2 Хранение счетчиков в упаковке на складах изготовителя и потребителя должно соответствовать условиям хранения 5 (ОЖ4) по ГОСТ 15150.

7.3 Утилизация счетчиков должна быть выполнена уполномоченной компанией с соблюдением всех действующих инструкций и законов страны, осуществляющей эксплуатацию.

8 ГАРАНТИИ ИЗГОТОВИТЕЛЯ

8.1 Изготовитель гарантирует соответствие счетчиков требованиям технических условий ЮТЛИ.407279.001 ТУ при использовании по назначению в соответствии с техническими характеристиками, соблюдении условий хранения, транспортирования, монтажа.

8.2 Гарантийный срок – 6 лет с даты первичной поверки до ввода в эксплуатацию при соблюдении условий п. 8.1.

8.3 В гарантийный ремонт принимаются счетчики полностью укомплектованные, без нарушения пломб и с паспортом.

8.4 Предприятие-изготовитель не принимает рекламации, если счетчики вышли из строя по вине потребителя из-за неправильной эксплуатации или при несоблюдении указаний, приведенных в руководстве по эксплуатации.

8.5 Предприятие-изготовитель не принимает претензии по некомплектности и механическим повреждениям после монтажа счетчика.

8.6 Гарантия изготовителя прекращается в случаях нарушения/срыва пломб, повреждения прибора, изменения конструкции.

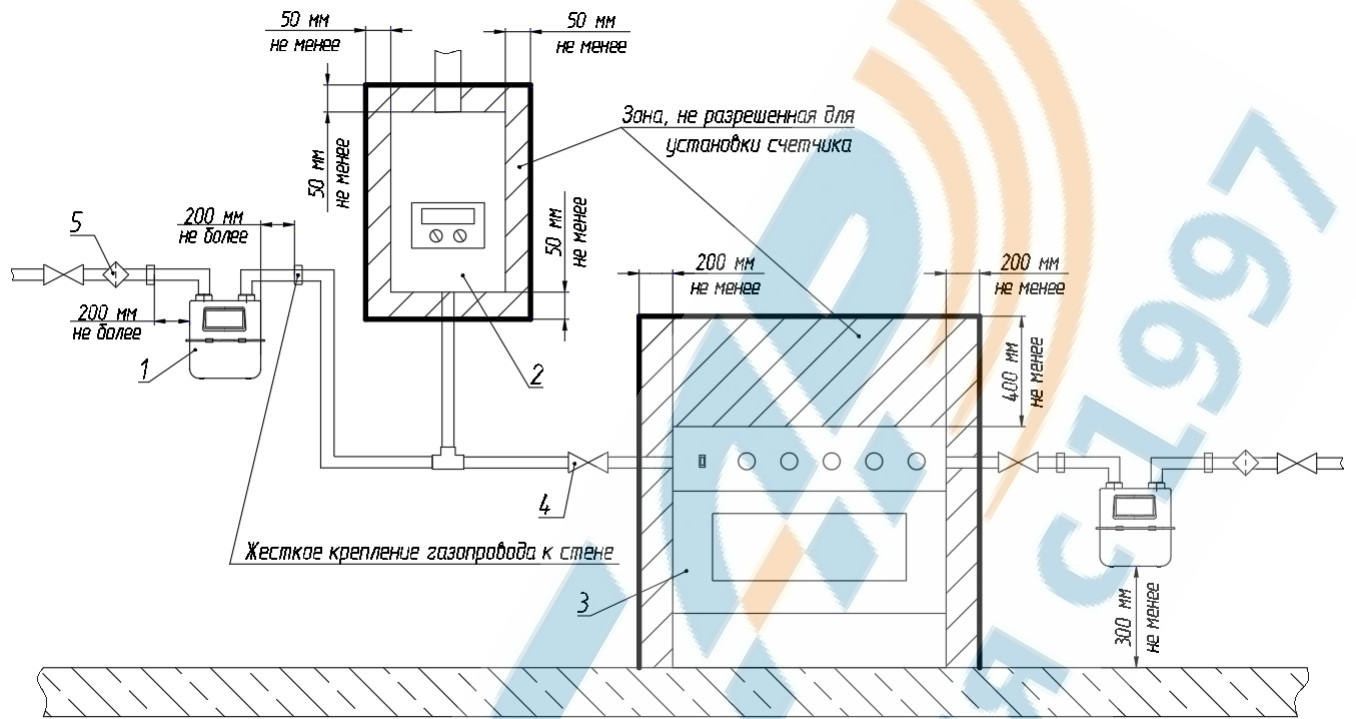
По вопросам, связанным с качеством счётчика, обращаться на предприятие-изготовитель:

Россия, 390027, г. Рязань, ул. Новая, 51В, литера Ж, неж. пом. Н2

т./ф. (4912) 24-02-70

e-mail: info@pulsarm.ru <http://www.pulsarm.ru>

ПРИЛОЖЕНИЕ 1



- 1 – Счетчик газа
- 2 – Колонка газовая (котел)
- 3 – Плита газовая
- 4 – Запорная арматура (кран)
- 5 – Фильтр